



PL ■ Bezprzewodowy odkurzacz pionowy 4 w 1

Tłumaczenie oryginalnej instrukcji

PL **Bezprzewodowy odkurzacz pionowy 4 w 1**

Ważne instrukcje dotyczące bezpieczeństwa

PROSIMY PRZECZYTAĆ UWAŻNIE I ZACHOWAĆ NA PRZYSZŁOŚĆ

- Niniejszy odkurzacz mogą obsługiwać dzieci w wieku 8 lat oraz starsze lub osoby z obniżonymi fizycznymi, zmysłowymi lub psychicznymi zdolnościami lub też z niedostatecznymi doświadczeniami lub wiedzą, o ile znajdują się pod nadzorem, lub jeśli zostały pouczone o tym, jak obchodzić się z nim w bezpieczny sposób i rozumiejące potencjalne niebezpieczeństwa.
- Dzieci nie mogą bawić się urządzeniem. Czyszczenia i konserwacji nie mogą dokonywać dzieci, nad którymi nie jest sprawowany nadzór.
- Jeżeli adapter sieciowy jest uszkodzony należy zastąpić go oryginalnym typem. Wszelkie naprawy adaptera należy powierzyć autoryzowanemu serwisowi. Zabrania się używania urządzenia z uszkodzonym adapterem sieciowym.



OSTRZEŻENIE:

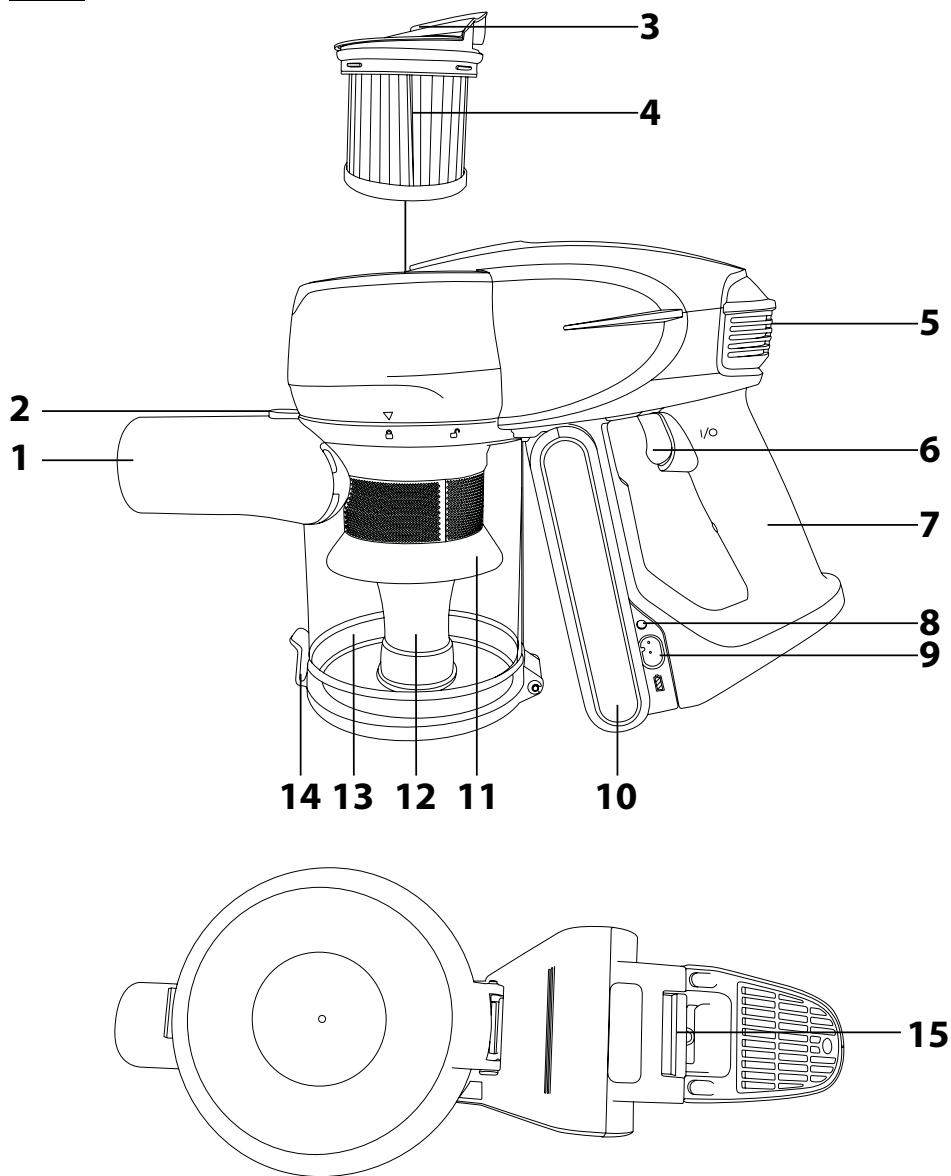
Wystrzegaj się kontaktu z wirującymi częściami akcesoriów odkurzacza. Grozi ryzyko zaczepienia o te części i możliwe skaleczenie.

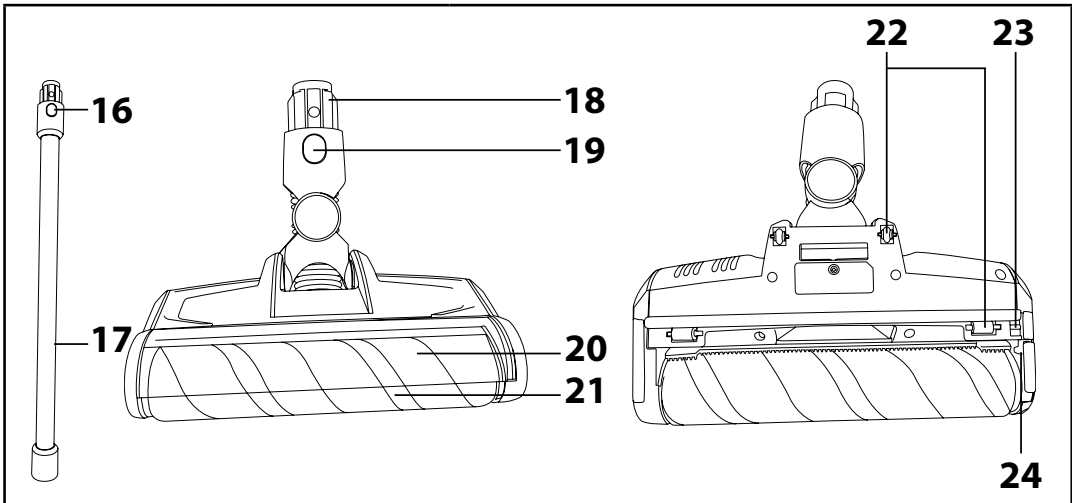
Odkurzacz stosuj wyłącznie z oryginalnym adapterem sieciowym, stacją ładującą i akcesoriami, które zostały wraz z nim dostarczone.

- Niniejszy odkurzacz jest przeznaczony do użytku w gospodarstwach domowych, biurach oraz w pomieszczeniach podobnego rodzaju. Nie korzystaj z niego w środowisku przemysłowym.
- Nie narażaj odkurzacza na bezpośrednie działanie promieni słonecznych i nie umieszczaj go w pobliżu otwartego płomienia lub urządzeń, które są źródłem ciepła.
- Przed podłączeniem adaptera do gniazdka sieciowego upewnij się, że napięcie podane na etykiecie jest zgodne z napięciem elektrycznym w gniazdku.

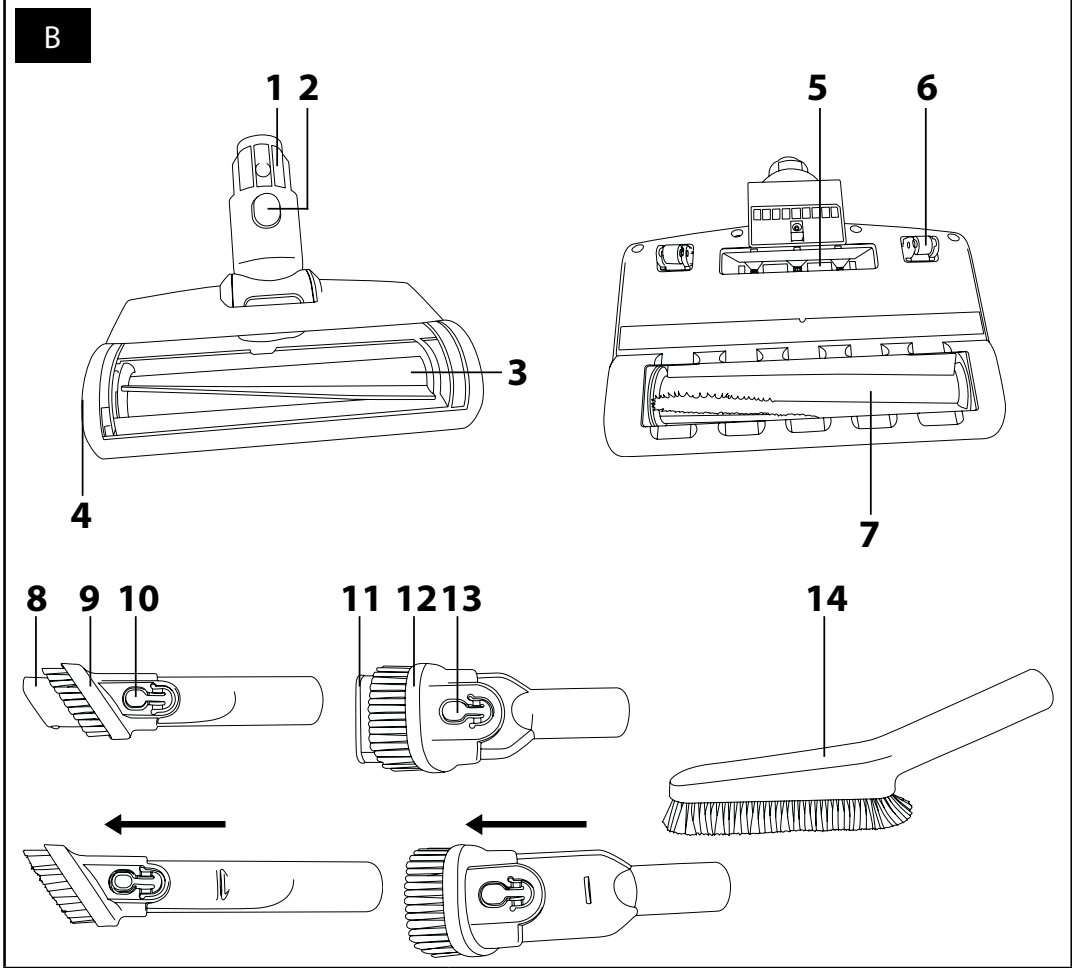
- Uważaj, by przewód zasilający adaptera sieciowego nie dotykał gorących powierzchni lub ostrych przedmiotów. Umieść przewód zasilający adaptera tak, aby nie można było potykać się o niego.
- Odkurzacza ani jego adaptera sieciowego nie zanurzaj w wodzie ani innej cieczy oraz nie myj go pod ciekącą wodą.
- Przed włączeniem odkurzacza upewnij, że jest poprawnie zmontowany i wszystkie filtry wlotowe i wylotowe są zainstalowane na swoim miejscu.
- Przestrzegaj, aby podczas pracy odkurzacza nie były zablokowane otwory wylotu powietrza lub otwór ssący.
- Odkurzacza nie stosuj do odkurzania:
 - zapalonych papierosów, palących się przedmiotów, zapalek lub rozpalonego popiołu;
 - wody i innych cieczy;
 - substancji palnych albo lotnych;
 - ostrych przedmiotów, jakimi są np. czerepy, igły, szpilki itp.;
 - mąki, tynku, cementu i innych materiałów budowlanych;
 - kawałków papieru albo torebek plastikowych, które mogą łatwo zablokować otwór ssący.
- Podczas odkurzania niektórych rodzajów podłóg lub wykładzin podłogowych może dojść do wyladowania elektrostatycznego, które nie jest niebezpieczne dla użytkownika.
- Odkurzacza zawsze wyłącz, jeżeli pozostawisz go bez nadzoru albo po zakończeniu korzystania z niego oraz przed czyszczeniem.
- Przed czyszczeniem i po zakończeniu ładowania odłącz adapter sieciowy od gniazdka.
- Adapter sieciowy odłączaj od gniazdka sieciowego poprzez pociągnięcie za wtyczkę, a nie za przewód zasilający. Inaczej mogłoby dojść do uszkodzenia adaptera sieciowego lub gniazdka.
- Jeżeli adapter sieciowy jest uszkodzony, należy zastąpić go oryginalnym typem. Wszelkie naprawy zasilacza należy powierzyć autoryzowanemu serwisowi.
- Nie używaj odkurzacza, jeśli nie działa prawidłowo, został uszkodzony lub zanurzony w wodzie.
- Zabrania się wykonywania napraw odkurzacza we własnym zakresie lub dokonywania jakichkolwiek modyfikacji lub dostosowań. Wszelkie naprawy należy przekazać do wykonania w autoryzowanym punkcie serwisowym. Ingerując w urządzenie narażasz się na ryzyko utraty ustawowego prawa rękojmi za wady lub utratę gwarancji jakości.

A

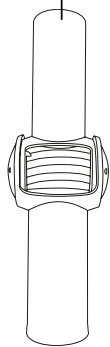




B



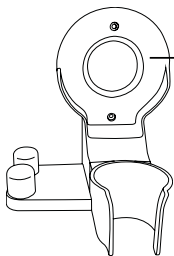
15



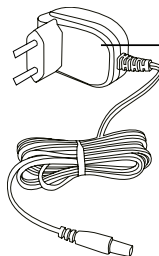
16



17



18

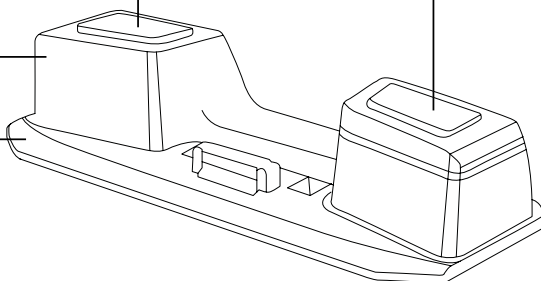


21

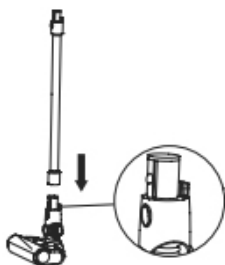
22

20

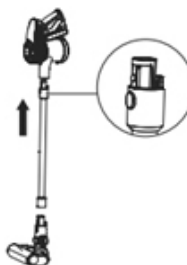
19



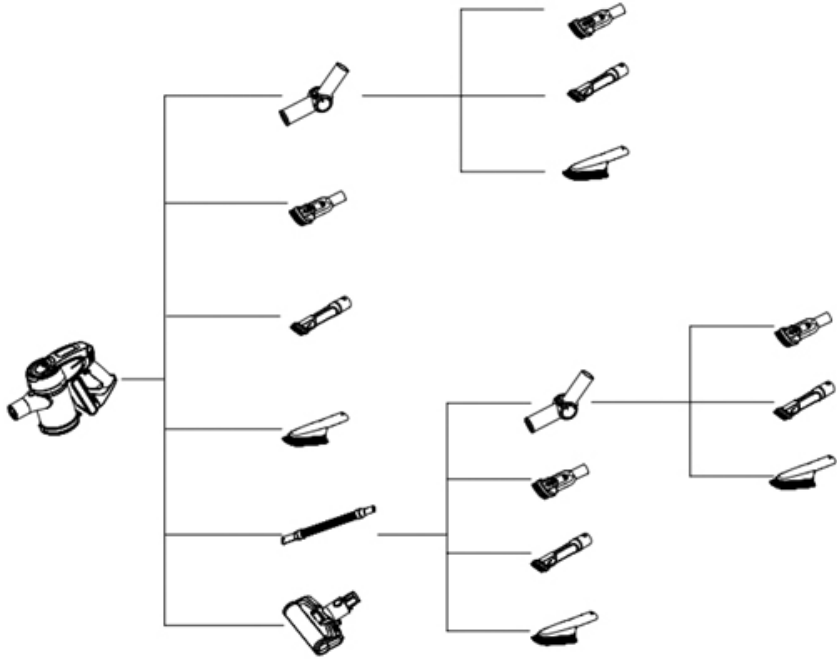
C1



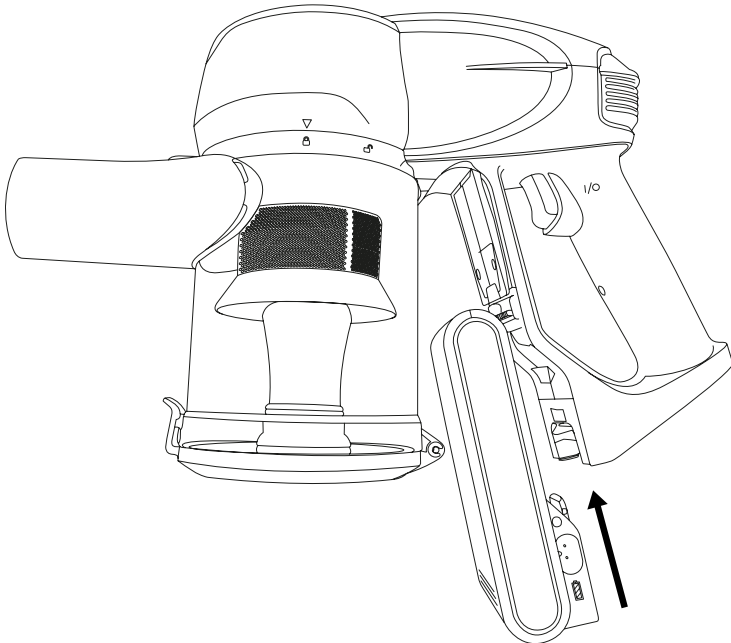
C2



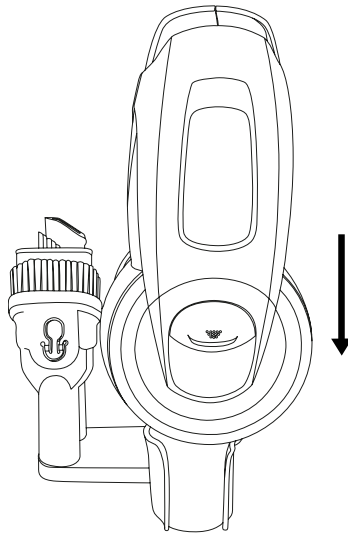
D



E



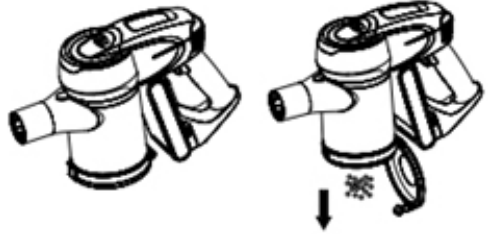
F



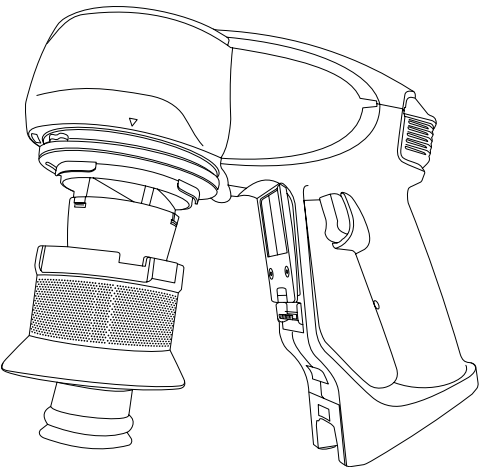
G1



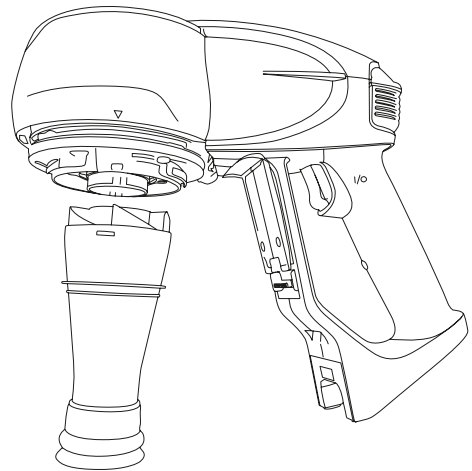
G2



G3



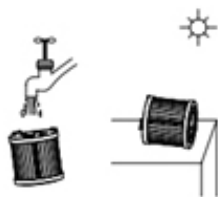
G4



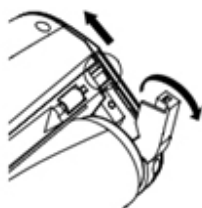
G5



G6



G7



G8



PL Bezprzewodowy odkurzacz pionowy 4 w 1

Instrukcja obsługi

OPIS ODKURZACZA

OPIS JEDNOSTKI SILNIKOWEJ

- A1** Otwór do podłączenia akcesoriów
- A2** Przycisk do zluźniania pojemnika na kurz
- A3** Pokrywa filtra wlotowego
- A4** Filtr wlotowy
- A5** Przycisk ustawienia prędkości wentylatora
- A6** Przycisk włączania / wyłączenia
- A7** Rękojeść
- A8** Kontrolka świetlna ładowania akumulatora
- A9** Gniazdko do podłączenia złącza adaptera sieciowego
- A10** Akumulator do ładowania
- A11** Filtr zewnętrzny
- A12** Filtr rurkowy
- A13** Przezroczysty pojemnik na kurz
- A14** Przycisk zluźniania dna pojemnika na kurz do szybkiego usuwania zanieczyszczeń
- A15** Przycisk do zluźniania akumulatora
- A16** Bezpiecznik do zluźniania jednostki silnikowej
- A17** Metalowa rura
- A18** Końcówka podłogowa
- A19** Bezpiecznik do zluźniania końcówki podłogowej
- A20** Osłona ochronna
- A21** Elektryczna szczotka obrotowa
- A22** Kółka jezdne
- A23** Zamek
- A24** Osłona postronna do wyjęcia szczotki obrotowej

OPIS AKCESORIÓW

- B1** Szczotka obrotowa „Cat&Dog Mini” z własnym silnikiem
- B2** Bezpiecznik do zluźniania szczotki obrotowej
- B3** Osłona ochronna
- B4** Zamek obrotowy szczotki obrotowej
- B5** Lampa UV-C
- B6** Kółka jezdne
- B7** Szczotka obrotowa
- B8** Kombinowana końcówka szczelinowa
- B9** Szczotka końcówki szczelinowej
- B10** Przycisk do wysunięcia / wsunięcia szczotki
- B11** Końcówka wielofunkcyjna do tapicerki i mebli
- B12** Szczotka końcówki
- B13** Przycisk do wysunięcia / wsunięcia szczotki
- B14** Miękka szczotka
- B15** Złącze przegubowe
- B16** Elastyczny wąż
- B17** Uchwyt
- B18** Adapter sieciowy
- B19** Końcówka do wycierania
- B20** Zbiorniczek na wodę
- B21** Pokrywa zbiorniczka
- B22** Przycisk do regulacji wody

Bez ilustracji

Kółki rozporowe
Śruby

Odpinany wkład z rzepem
(6 szt.)

MONTAŻ I DEMONTAŻ ODKURZACZA

1. MONTAŻ I DEMONTAŻ ODKURZACZA PIONOWEGO

Położ końcówkę podłogową **A18** na równej, suchej o stabilnej powierzchni. Na końcówkę podłogową **A18** załóż wąż **A17** tak, by złącza w tylnej części końcówki podłogowej **A18** wyrównane były z otworami w przestrzeni wewnętrznej końcówki **A17** – patrz rysunek **C1**. Naciśnij na rurę **A17**, dopóki nie usłyszysz kliknięcia. Otwór wylotowy **A1** jednostki silnikowej wsuń do węża **A17** tak, by złącza w tylnej części końcówki **A17** wyrównane były z otworami w przestrzeni wewnętrznej otworu wylotowego **A1** – patrz rysunek **C2**.
Jeżeli potrzebujesz odkurzacz zdemontować, naciśnij bezpiecznik **A16**, aby zluźnić jednostkę silnikową. Potem naciśnij bezpiecznik **A19** do zluźniania końcówki podłogowej **A18**.

2. MONTAŻ I DEMONTAŻ KOŃCÓWKI DO WYCIERANIA

Zmontuj odkurzacz pionowy – patrz poprzedni rozdział instrukcji. Na część dolną końcówki **B19** załóż wkład i postaw końcówkę **B19** na podłodze.

Odkurzacz załóż nad końcówkę do wycierania **B19** tak, aby ząbek na końcówce **B19** znajdował się w jednej linii z otworami w dolnej krawędzi końcówki podłogowej **A18**. Delikatnie naciśnij na odkurzacz, do momentu usłyszenia kliknięcia. Oznacza to poprawne przymocowanie końcówki **B19** do końcówki podłogowej **A18**.

Jeżeli potrzebujesz końcówkę **B19** z odkurzacza usuwać, przytrzymaj końcówkę **B19** ostrożnie jedną ręką i wyjąć odkurzacz w kierunku do góry, dopóki końcówka podłogowa **A18** nie zluźni się z końcówki **B19**.

3. MONTAŻ I DEMONTAŻ ODKURZACZA Z AKCESORIAMI

Aby zapewnić doskonale posprzątanie twojego domu, możesz do otworu wylotowego **A1** jednostki silnikowej podłączyć niektóre z dostarczanych akcesoriów. Akcesoria po prostu zdejmij przez wyjęcie akcesoria z otworu wylotowego **A1** jednostki silnikowej. W szczotce obrotowej **B1** naciśnij najpierw bezpiecznik **B2** do jej zluźniania.

1. Szczotka obrotowa „Cat&Dog Mini” z własnym silnikiem

Szczotka obrotowa „Cat&Dog” nadaje się do usuwania sierści zwierząt, włosów, kudłów itp. i jednocześnie do odkurzania w trudno dostępnych miejscach. Możesz jej użyć nie tylko w domu, ale także w samochodzie. Szybko i efektywnie usuwa włosy, sierść zwierzęcą i inne zanieczyszczenia z foteli samochodowych, tapicerki, poduszek oraz z innych powierzchni tekstylnych.

2. Kombinowana końcówka szczelinowa

Nadaje się do odkurzania trudno dostępnych miejsc (np. okien, kątów, bibliotek, przestrzeni pomiędzy materacami, tapicerką itp.). Naciśnij i przytrzymaj przycisk **B10** i ruchem w kierunku do przodu wysuń szczotkę. Szczotkę wsuniesz naciśnięciem przycisku **B10** i ruchem w kierunku do tyłu.

3. Końcówka wielofunkcyjna do tapicerki i mebli

Końcówka nadaje się do odkurzania powierzchni takich, jak meble albo tapicerka. Naciśnij i przytrzymaj przycisk **B13** i ruchem w kierunku do przodu wysuń szczotkę. Dzięki jej delikatnej szczecinie nadaje się do usuwania zanieczyszczeń z delikatnych powierzchni, jakimi są firanki, zasłony itp. Szczotkę wsuniesz naciśnięciem przycisku **B13** i ruchem w kierunku do tyłu.

4. Miękka szczotka

Nadaje się do odkurzania zanieczyszczeń i kurzu z kruchych przedmiotów, z bibliotek, ścian, zaluzji itp.

5. Złącze przegubowe i elastyczny wąż

Złącze przegubowe **B15** albo wąż elastyczny **B16** podłącz do otworu wylotowego **A1**, jeżeli potrzebujesz wydłużyć zasięg użytych akcesoriów, np. do odkurzania kurzu na szafie.



Notatka:

Możliwością, jak nawzajem kombinować akcesoria, znajdziesz na rysunku **D**.

ŁADOWANIE AKUMULATORA

Akumulator **A10** możesz naładować zainstalowany w jednostce silnikowej, albo wyjęty.

Złącze adaptera sieciowego **B18** wsuń do gniazdka **A9**, a widelec adaptera podłącz do gniazdka sieciowego.

Kontrolka świetlna **A8** zaświeci się na czerwono. Ładowanie trwa około 4 - 5 godzin. Akumulator **A10** jest naładowany, kiedy kontrolka świetlna **A8** zaświeci się na zielono. Potem odłącz wtyczkę adaptera sieciowego **B18** od gniazdka **A9** i wyjmij widelec z gniazdka sieciowego.



Notatka:

Kiedy akumulator **A10** jest prawie wyladowany, praca odkurzacza automatycznie się zatrzyma, by nie doszło do zupełnego wyladowania akumulatora **A10**.

Aby zapewnić długą żywotność akumulatora **A10**, zalecamy przed pierwszym użyciem w pełni naładować akumulator **A10**, a przed ponownym naładowaniem zupełnie wyladować (praca odkurzacza zatrzyma się automatycznie).



Rada:

Niniejszy odkurzacz zawiera akumulator Li-Ion. W celu zapewnienia jak najdłuższej żywotności akumulatora zalecamy:

- nie zostawiaj akumulatora zbyt długo w pełni naładowanego albo w pełni wyładowanego.
- nie utrzymuj akumulator na stałe w pełni naładowanym
- Jego żywotność wydłużysz tym, że utrzymywał będziesz go naładowany z połowy.
- akumulatora zupełnie nie wyładowuj.

WKŁADANIE I WYJMOWANIE AKUMULATORA

1. **Wkładanie akumulatora:** Ostrożnie odwróć jednostkę silnikową do góry nogami i włóż naładowany akumulator **A10** tak, by wpadł do rowków prowadzących w jednostce silnikowej – patrz rysunek **E**. Naciśnij na akumulator **A10**, dopóki nie usłyszysz kliknięcia. Akumulator **A10** można włożyć tylko jedną stroną.

Ostrzeżenie:

Nigdy nie wkładaj akumulatora **A10** na odwrót ani dużą siłą. Występuje ryzyko jego uszkodzenia.



2. **Wyjmowanie akumulatora:** Jeżeli potrzebujesz wyjąć akumulator **A10**, naciśnij przycisk **A15**, który zluzuje akumulator **A18**. Ostrożnie wyjmij go z jednostki silnikowej.

Ostrzeżenie:

Jeżeli nie będziesz przez dłuższy czas korzystać z odkurzacza, wyjmij z niego akumulator i umieść go w chłodnym oraz suchym miejscu. Akumulator regularnie ładuj. Akumulator przechowuj poza zasięgiem przedmiotów metalowych, by nie dochodziło do nadmiernego wyładowania.



OBSŁUGA ODKURZACZA PIONOWEGO

1. Zmontuj odkurzacz pionowy zgodnie z wskazówkami w rozdziale „**MONTAŻ I DEMONTAŻ ODKURZACZA PIONOWEGO**”.
2. Do jednostki silnikowej włóż naładowany akumulator **A10**.
3. Naciśnij przycisk włączania / wyłączania **A6** po czym odkurzacz ruszy.
4. Prędkość możesz ustawić przy pomocy przycisku **A5**. Ponownym naciśnięciem przycisku **A5** następuje zmiana prędkości w następującej kolejności:
I (niska prędkość – gwarantuje wydłużony czas odkurzania)
II (wysoka prędkość – odkurzanie przy wysokiej mocy)
III (wysoka prędkość – odkurzanie przy maksymalnej mocy)
5. Po skończeniu eksploatacji naciśnij przycisk włączania / wyłączania **A6** i odkurzacz zostanie wyłączony.

Notatka:

Elektryczna szczotka obrotowa **A21** automatycznie się zatrzyma, jeżeli dojdzie do jej zablokowania, np. przez obcy przedmiot albo dużą ilość włosów i kudł. Chodzi o element zabezpieczający, który chroni szczotkę przed uszkodzeniem. W takim razie wyłącz odkurzacz przez wciśnięcie przycisku włączania / wyłączania **A6** i usun zablokowany przedmiot albo włosy ze szczotki **A21**.



ZASTOSOWANIE ODKURZACZA Z KOŃCÓWKĄ DO WYCIERANIA

Końcówkę do wycierania **B19** z założonym wkładem postaw na podłodze. Zdejmij pokrywę **B21** i do pojemnika **B20** nalej wodę lub roztwór ze środkiem czyszczącym. Załóż z powrotem pokrywę **B21**.

Notatka:

Zawsze używaj neutralnego lekko pianiącego środka czyszczącego.



Założ odkurzacz na końcówkę **B19**.

Abyś mógł odkurzać i jednocześnie wycierać, wyjmij przycisk **B22** do góry. Z pojemnika zacznie powoli wyciekać woda do wkładu. Włącz odkurzacz, podczas odkurzania będziesz jednocześnie myć podłogę.



Notatka:

Regularnie kontroluj stan wody/roztworu w pojemniku **B20**, a w przypadku potrzeby uzupełnij ją.

Jeśli nie będziesz używać końcówki do wycierania **B19**, wyłącz odkurzacz i przełącz przycisk **B22** w kierunku no dół. W ten sposób zablokujesz dostęp powietrza do zbiornika i woda przestanie wyciekać. Wyciągnij odkurzacz w kierunku do góry.

PRZECHOWYWANIE W CZASIE ZWYKLEGO UŻYWANIA

Odkurzacz SVC 0725BK dostarczany jest z uchwytem **B17**, który można przymocować do ściany. Wybierz takie miejsce, gdzie uchwyt **B17** będzie dostępny i wokół niego będzie odpowiednio duża wolna przestrzeń.

Przymocowanie uchwytu do ściany

1. Przyłóż uchwyt **B17** do ściany i przy pomocy ołówka wyznacz na ścianie miejsca, gdzie wywiercić trzeba otwory.
2. Wywierć dwa otwory, do których wsuniesz kołki rozporowe.
3. Przyłóż uchwyt **B17** do ściany i do otworów w uchwycie włóż śruby, które dokręcisz przy pomocy śrubokręta. Upewnij się, że uchwyt **B17** w żaden sposób nie porusza się i śruby są poprawnie dokręcone.

Ostrzeżenie:

Nie instaluj uchwytu **B17** w środowisku o dużym zapyleniu lub wilgoci.



Umieszczenie jednostki silnikowej i akcesoriów

Uchwyt **B17** zaprojektowany został tak, by można był w nim umieścić jednostkę silnikową i akcesoria.

Włóż jednostkę silnikową do uchwytu **B17** i wybrane akcesoria, z których korzystasz najczęściej, możesz założyć na dwu trzpieniach – patrz rysunek **F**.

CZYSZCZENIE I KONSERWACJA

Przed czyszczeniem upewnij się, że odkurzacz jest wyłączony. Wyjmij akumulator **A10** z jednostki silnikowej.

CZYSZCZENIE JEDNOSTKI SILNIKOWEJ I AKCESORIÓW

Do czyszczenia zewnętrznych części odkurzacza użyj delikatnej ściereczki zwilżonej w ciepłej wodzie. Do czyszczenia nie używaj ściernych środków czyszczących, rozcieńczalników ani rozpuszczalników, w przeciwnym razie występuje ryzyko uszkodzenia powierzchni.

CZYSZCZENIA ODKURZACZA PIONOWEGO

Opróżnianie pojemnika na kurz


Ponadto zalecamy opróżnianie pojemnika na kurz **A13** po każdym użyciu. Jeżeli jednak poziom zanieczyszczeń osiągnie kreski MAX, trzeba pojemniki na kurz **A13** natychmiast opróżnić.

1. Z jednostki silnikowej usun załączone akcesoria.
2. Przenieś jednostkę silnikową nad kosz odpadkowy tak, by dno pojemnika na kurz skierowane było do dół.
3. Naciśnij przycisk **A14** i dno pojemnika zluzuje się i otworzy – patrz rysunek **G1**.
4. Zawartość pojemnika wysypiesz tak bezpośrednio do kosza.
5. Przy pomocy ręki zamknij dno pojemnika. Prawidłowe przymocowanie dna jest sygnalizowane kliknięciem.

Czyszczenie pojemnika na kurz

Pojemnik na kurz **A13** czyść regularnie, byś zabronił powstawaniu nieprzyjemnego zapachu.



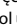

1. Z jednostki silnikowej usun załączone akcesoria i opróżnij pojemnik na kurz **A13** zgodnie z powyższymi informacjami.
2. Naciśnij przycisk do zluzowania pojemnika na kurz **A2** i jednocześnie przekręć pojemnikiem **A13**, dopóki strzałka na jednostce silnikowej nie będzie wskazywać na symbol ☐. Ostrożnie wyjmij go z jednostki silnikowej – patrz rysunek **G2**.
3. Wytrzyj ściany wewnętrzne pojemnika na kurz **A13** przy pomocy lekko zwilżonej miękkiej gąbki. Wytrzyj czystą ściereczką do sucha.

4. Filtr zewnętrzny **A11** przekraczając, dopóki strzałka na filtrze **A11** nie będzie wskazywać na symbol , w celu zlurowania filtra zewnętrznego **A11**. Ostrożnie wyjmij go w kierunku w dół z jednostki silnikowej – patrz rysunek **G3**. Filtr rurowy **A12** wyjmij w kierunku w dół z jednostki silnikowej – patrz rysunek **G4**.
5. Z obydwu filtrów usuń nieczystości. W razie potrzeby możesz umyć je pod czystą bieżącą wodą. Następnie wytrzyj suchą ścierką do sucha.



Ostrzeżenie:

Nigdy nie instaluj filtrów **A11** i **A12**, jeżeli są mokre lub wilgotne. Przed instalacją upewnij się, że są zupełnie suche.

6. Filtr rurowy **A12** włóż na jednostkę silnikową.
7. Filtr zewnętrzny **A11** włóż na jednostkę silnikową tak, aby strzałka na filtrze **A11** była wyrównana z symbolem . Potem przekręć filtrem zewnętrznym **A11**, dopóki strzałka na filtrze **A11** nie będzie wskazywać na symbol  i nie usłyszysz kliknięcia.
8. Pojemnik **A13** włóż na jednostkę silnikową tak, by strzałka na jednostce silnikowej pokazywała na symbol . Przekręć, aby strzałka na jednostce silnikowej pokazywała na symbol . Prawidłowe zabezpieczenie pojemnika **A13** jest sygnalizowane kliknięciem.

Czyszczenie i wymiana filtra wlotowego

Zalecamy regularnie czyścić filtr wlotowy **A4**, aby zapewnić poprawną pracę odkurzacza. W zależności od częstotliwości używania zmieniaj filtr wlotowy **A4** raz na 3 do 6 miesięcy.

1. Chwyć pokrywę **A3** i wyjmij ją w kierunku do góry.
2. Przekręć filtrem **A4** w kierunku wskazówek zegara, w celu jego zlurowania – patrz rysunek **G5**.
3. Wystukaj filtr **A4** nad koszem odpadkowym. Jeżeli filtr **A4** jest mocno zanieczyszczony, oplucz go pod czystą bieżącą wodą – patrz rysunek **G6**. Zostaw do wyschnięcia.
4. Włóż filtr **A4** do części dolnej pokrywy **A3** tak, by ząbki na filtrze **A4** były wyrównane z rowkami w środku pokrywy **A3**. Przekręć filtrem **A4** przeciw wskazówkom zegara, aż poczujesz opór.
5. Włóż pokrywę **A3** z zainstalowanym filtrem **A4** do jednostki silnikowej.

Czyszczenie końcówki podłogowej

Końcówkę podłogową **A18** trzeba regularnie czyścić, w celu zapewnienia wymaganej i stałej mocy ssania.

1. Zdejmij końcówkę podłogową **A18** z odkurzacza i odwróć ją do góry nogami.
2. Przesuń zamek **A23** do góry, w celu zlurowania osłony postronnej **A24** – patrz rysunek **G7**. Wyjmij ją.
3. Ostrożnie wyjmij szczotkę obrotową **A21** – patrz rysunek **G8**.
4. Z szczotki obrotowej **A21** usuń nawinięte włosy, kudły i inne nieczystości. Do szybszego usuwania nawiniętych włosów albo kudłów możesz użyć nożyc.
5. Przestrzeń wewnętrzną końcówki podłogowej **A18** wytrzyj suchą ścierką.
6. Czystą szczotkę obrotową **A21** włóż z powrotem do końcówki obrotowej **A18**.
7. W końcu załóż osłonę postronną **A24**.

CZYSZCZENIE KOŃCÓWKI DO WYCIERANIA

Po każdym użyciu końcówki **B19** należy opróżnić zbiornik **B20**. Końcówkę **B19** wytrzyj miękką gąbką lekko zwilżoną w ciepłej wodzie. Wytrzyj czystą ściereczką do sucha. Zdejmij wkład, wypierz go ręcznie w czystej wodzie. Zostaw do wyschnięcia.



Ostrzeżenie:

Zabrania się zanurzania lub mycia końcówki **B19** w wodzie lub innej cieczy.

Czyszczenie szczotki Cat&Dog

Szczotkę podłogową „Cat&Dog Mini” **B1** trzeba regularnie czyścić, w celu zapewnienia wymaganej i stałej mocy ssania.

1. Zdejmij szczotkę obrotową **B1** z odkurzacza i odwróć ją do góry nogami.
2. Przekręć zamkiem **B4**, w celu zlurowania szczotki i wyjmij ją na zewnątrz – patrz rysunek **H**.
3. Z szczotki usuń nawinięte włosy, kudły i inne nieczystości. Do szybszego usuwania nawiniętych włosów albo kudłów możesz użyć nożyc.
4. Przestrzeń wewnętrzną szczotki obrotowej **B1** wytrzyj suchą ścierką.
5. Włóż szczotkę z powrotem i przekręć zamkiem **B4**, dopóki nie usłyszysz kliknięcia.

Przechowywanie

Jeżeli nie będziesz używał odkurzacza, wyczyść go zgodnie z powyższymi instrukcjami i wyjmij akumulator **A10** z jednostki silnikowej.

Przed przechowywaniem upewnij się, że odkurzacza oraz wszystkie akcesoria są czyste i suche.

Przechowuj urządzenie w suchym, czystym i dobrze wentylowanym miejscu, gdzie nie będzie ono narażone na ekstremalne temperatury i będzie poza zasięgiem dzieci lub zwierząt.

Zalecamy regularnie ładować akumulatory **A10**, i to każdego 6 miesięcy.

USUWANIE PROBLEMÓW

Zanim zwrócisz się do naszego punktu serwisowego, zapoznaj się najpierw z poniższą tabelą:

Problem	Prawdopodobna przyczyna	Rozwiązanie
Odkurzacza się nie włączy.	Akumulator A10 jest wyladowany.	Doładuj akumulator A10 przed użyciem odkurzacza.
	Otwór ssący jest blokowany.	Usuń zanieczyszczenia z otworu ssącego.
	Odkurzacza nie został poprawnie zmontowany.	Skontroluj, czy wszystkie części są poprawnie zmontowane.
Niski poziom mocy ssania.	Pojemnik na kurz A13 jest pełny albo zanieczyszczone są filtry A11 i A12 .	Opróżnij pojemnik na kurz A13 i wyczyść filtry A11 i A12 .
	Na szczotce obrotowej A21 nawinięta jest duża ilość włosów i kudłów.	Wyczyść szczotkę obrotową A21 .
Akumulator A10 ma krótką trwałość.	Akumulator A10 nie jest w pełni naładowany.	Naładuj akumulator A10 .
	Kończy się żywotność akumulatora A10 .	Kup nowy akumulator A10 .




Ostrzeżenie:


Jeżeli żaden z powyżej podanych problemów nie jest twoim albo niektóry z problemów trwa nadal, przerwij używanie odkurzacza i skontaktuj się z autoryzowanym punktem serwisowym.

DANE TECHNICZNE

Adapter

Wejście 100 – 240 V~, 50/60 Hz, 0,8 A
Wyjście 30 V , 0,6 A
Klasa ochronności (przed porażeniem prądem elektrycznym) II

Odkurzacz

Pobór mocy 400 W
Elektryczna szczotka obrotowa 30 W
Elektryczna szczotka obrotowa Cat&Dog 5 W
Akumulator Li-Ion / 25,2 V  / 2 500 mAh
Czas potrzebny do pełnego naładowania około 4 – 5 godz.
Czas pracy po pełnym naładowaniu do 50 min
Poziom hałasu ≤ 83 dB(A)
Objętość pojemnika na kurz 0,58 l
Objętość pojemnika na brudną wodę 0,25 l

Deklarowany poziom hałasu emitowanego przez urządzenie wynosi ≤ 83 dB(A), co oznacza poziom A mocy akustycznej w stosunku do referencyjnej mocy akustycznej 1 pW.

Możliwość zmiany tekstu i parametrów technicznych zastrzeżona.



Stopień ochrony przed porażeniem prądem:
Klasa II – Ochrona przed porażeniem prądem elektrycznym zabezpiecza podwójna lub wzmocniona izolacja.



Wyrób jest przeznaczony wyłącznie do użytku w gospodarstwach domowych. Wyrób nie jest przeznaczony do użytku na zewnątrz.



Przed użyciem wyrobu dokładnie przeczytaj wszystkie instrukcje dotyczące jego obsługi.

LIKWIDACJA AKUMULATORA



Przed likwidacją wyrobu albo jego oddaniem w określonym miejscu zbiorczym zapewnić trzeba, by wyjęty został z niego akumulator. Przed wyjęciem akumulatora trzeba uruchomić odkurzacz i zaczekać do jego wyładowania. Akumulator zawiera substancje szkodliwe dla środowiska naturalnego i z tego względu nie powinien być wyrzucany razem ze zwykłym odpadem domowym. Jego poprawną likwidację zapewni odpowiednie miejsce zbiorcze.

ZALECENIA INFORMACJE DOTYCZĄCE POSTĘPOWANIA ZE ZUŻYTYM OPAKOWANIEM

Zużyty materiał opakowaniowy należy przekazać do punktu zbioru surowców wtórnych wyznaczonego przez władze lokalne.

UTYLIZACJA ZUŻYTYCH URZĄDZEŃ ELEKTRYCZNYCH ENERGETYCZNYCH



Symbol ten, umieszczony na produkcie lub załączonej dokumentacji oznacza, iż użytych produktów elektrycznych elektronicznych nie można wyrzucać wraz ze zwykłymi odpadami gospodarstw domowych. Produkty podobnego rodzaju należy przekazać do wyznaczonych punktów zbiórki elektrośmieci celu ich poprawnej utylizacji, odnowy lub recyklingu. Alternatywnie niektórych państw Unii

Europejskiej albo innych krajach europejskich możesz oddać swe wyroby lokalnemu sprzedawcy czasie zakupu podobnego nowego wyrobu.

wyniku właściwej utylizacji tego produktu pomagasz zachować cenne źródła naturalne przyczyniasz się do zapobiegania potencjalnych negatywnych wpływów na środowisko naturalne zdrowie człowieka, które mogłyby być następstwem niewłaściwej utylizacji odpadów. Aby uzyskać więcej informacji, skontaktuj się lokalnymi władzami lub punktem zbioru surowców wtórnych.

Przy niewłaściwej utylizacji tego rodzaju odpadów mogą zostać nałożone grzywny zgodnie przepisami krajowymi.

Dla podmiotów gospodarczych na terenie Unii Europejskiej

Jeżeli chcesz poddać utylizacji urządzenia elektryczne elektroniczne, załadaj potrzebnych informacji od swojego sprzedawcy lub dostawcy.

Utylizacja pozostałych krajach poza terenem Unii Europejskiej

Symbol obowiązujący na terenie Unii Europejskiej. Przed przystąpieniem do utylizacji produktu, załadaj potrzebnych informacji poprawnym sposobie utylizacji lokalnych urzędach lub od sprzedawcy.



Niniejszy produkt spełnia wszelkie podstawowe wymagania dyrektyw UE, które go dotyczą.